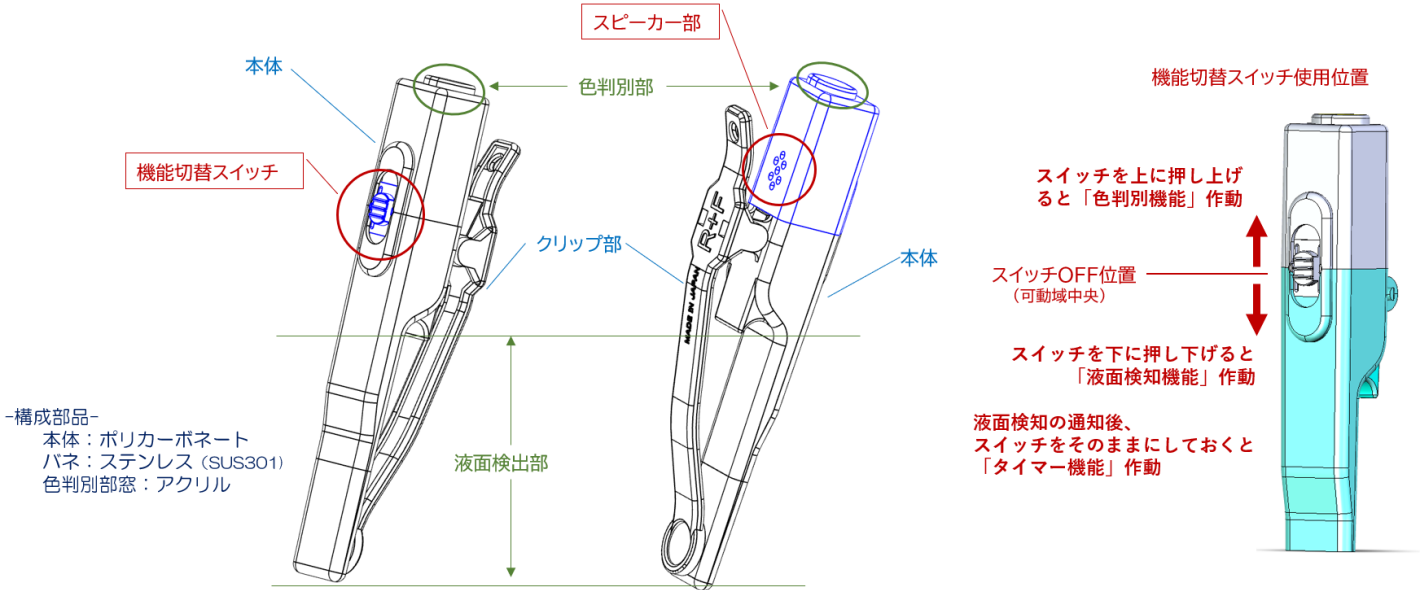


この度は、みずいろクリップをお買い上げいただき誠にありがとうございます。  
みずいろクリップご使用前に本説明書をよくお読みいただき、正しいお取り扱いをお願いいたします。



### 液面検出機能の使い方

1. 液体を注ぐ容器にみずいろクリップの本体が内側になるよう取付けます。
2. スイッチを下に押し下げます。→「注いでください」の音声通知があります。
3. 液体を注ぎたい位置にみずいろクリップの下端がくるように調整します。
4. 液体を容器に注ぎます。
5. “ピーピーピー” (みずいろクリップの下端まで液体が注がれた場合)
6. タイマー機能が不要の場合は、**スイッチをOFFにしてください。**



-注意事項-

- 指が触れるなどして、容器に液体を注ぐ前に“ピーピーピー”音が鳴った場合は、スイッチを入れ直してください。
- 容器に挟み難い場合、ズリ落ちる場合は、手で保持して液体を注いでください。
- 先端のシリコン部分は滑り止めとなっていますので、剥がさないでください。  
\* 下端に装着している【シリコン・アタッチメント】は「食品安全基準法」に適應しています。

### タイマー機能の使い方

1. 液体検出機能を使用し、“ピーピーピー”のお知らせ音の後、スイッチをそのままにしておくことで、「タイマー開始」の音声案内の後、タイマー機能が作動します。
2. タイマーは1分経過ごとに「1分経過」「2分経過」「3分経過」と6分間まで音声にてご案内します。
3. 6分経過後「タイマー終了」の音声通知にてタイマー機能を終了いたします。

-注意事項-

- 消費電力を抑える為、知りたい時間が経過した後は、**すぐにスイッチをOFFにしてください。**



### 色判別機能の使い方

1. みずいろクリップの先端 (色判別部) を色が知りたい対象物に押し当てます。
2. 対象物にみずいろクリップの先端を押し当てたまま、**スイッチを押し上げます。**
3. みずいろクリップが対象物の「色」を音声にて教えてくれます。

-注意事項-

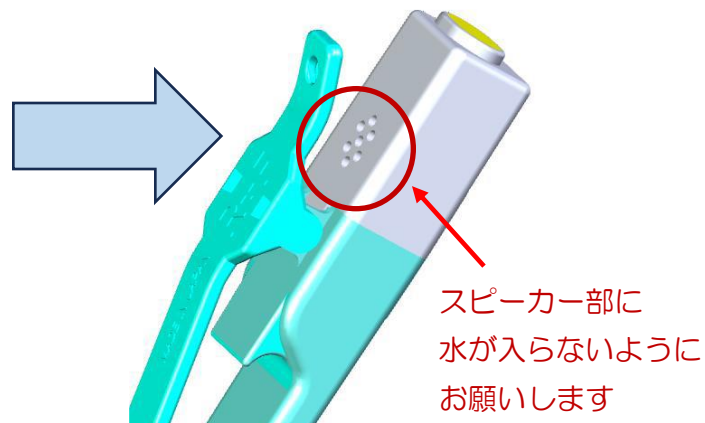
- 光を反射する素材、光を透過させるような素材に対しては、正確な色を通知できない場合があります。
- **スピーカー部に指などがかかると、音声が大変に聞き取り難くなります。** ご注意くださいませ。
- スイッチ1回の作動で、1回のみのお知らせとなります。
- 色を知りたい対象物とみずいろクリップの先端との間に隙間があると正しく色判別ができない場合があります。
- 柄モノは判別できません。

■スイッチは「スライド式」です。力を加えずに可動方向にスライドさせるだけで動きます■

## メンテナンス方法

基本的に“防滴仕様”となっているみずいろクリップですが、スピーカー穴に水が浸入すると、完全に水が抜けきるまでに時間がかかり、その間、音声通知が聞こえ難いといった事象が起きております。

それを防ぐため、**お使いいただいた後は、「除菌ウェットティッシュ」にて、使用部を拭いていただく、もしくはスピーカー穴部を指で押さえ、水の侵入を防ぐ形で洗浄を行っていただきたくお願い申し上げます。**



## ■よくあるご質問■

### Q. 通知音が小さい

A. 確かに騒がしい場所では聞き取り難いのですが、モニターテストにより色判別を使用される場合、静かな環境での使用が多く、自宅、服屋さん、カフェなどでの使用にて最適な音量に設定しております。

### Q. 液面検出機能を使用する際、容器を挟めない・ズリ落ちる時がよくある

A. これもモニターテストの結果なのですが、挟む力を強くすると、容器を倒される、引っ掛けられるなどにより、事故を起こす可能性が多くみられました。どうしてもみずいろクリップの主要部品が上部に集約されているのも起因の1つではありますが、バネの挟む力を少し弱くし、多くの場合で手で保持する必要がある方が、安全にお使いいただける結果となりました。ご了承いただきたく思います。

### Q. 熱い液体は何℃まで検出できる？

A. 100℃程度までは大丈夫ですが、熱い容器に取付ける、容器に取付けたまま加熱するなどの行為は行わない様をお願いいたします。

赤・オレンジ・ライトイエロー・  
黄色・黄緑・緑・深緑・水色・青・  
紺・薄紫・紫・ライトピンク・  
ピンク・茶色・こげ茶・ベージュ・  
白・ライトグレー・灰色・  
ダークグレー・黒 全22色

弊社ホームページ または youtube 動画にて、みずいろクリップの製品概要・使用方法をより詳しく説明しております。ご参考くださいませ。

みずいろクリップ



### <電池交換について>

本製品は“防滴性能”を保護する為、購入者ご自身で電池の交換ができません。

電池寿命の寿命は最大2年（メーカー基準）です。

消費電力を抑える為に、各機能を使用された後は、**すぐにスイッチをOFF位置に戻してください。**

### <保証期間> 購入日から6ヶ月内

製造上の不備により故障した場合は、当社に返送いただいた商品を確認のうえ無料で修理または交換いたします。電池及びご使用中に生じる汚れ、傷、外観上の変化は保証の対象外です。

### 困ったときは

Email : [info@rtf.co.jp](mailto:info@rtf.co.jp)もしくは

TEL : 087-887-5373 (留守の場合は留守番電話にメッセージをお願いします)

みずいろクリップ製造・販売元：株式会社Raise the Flag.

〒760-0027 香川県高松市紺屋町 10 番地 7